



FERRI srl - Via C.Govoni, 30 - 44030 Tamara (FE) Italy
Tel. +39-0532.866866 - Fax +39-0532.866851
<http://www.ferrisrl.it>
e-mail: ferrisrl@ferrisrl.it

ZL

TRINCIATRICI LATERALI

VERGE MOWERS

SEITLICHE MULCHER

BROYEURS D'ACCOTEMENTS

TRITURADORES PARA LOS BORDES

CATALOGO DELLE PARTI DI RICAMBIO

SPARE PARTS CATALOGUE

ERSATZTEILKATALOG

CATALOGUE DE PIECES DETACHEES

CATALOGO DEL LAS PIEZAS DE RECAMBIO

ZL160S	Serien. Serial no. Seriennr. N. série Nùm. serie	01
---------------	--	-----------

ZL180S	Serien. Serial no. Seriennr. N. série Nùm. serie	01
---------------	--	-----------

ZL200S	Serien. Serial no. Seriennr. N. série Nùm. serie	01
---------------	--	-----------

INDICE DELLE TAVOLE - INDEX OF PIECES - TABELLENINHALTSVIERZEICHNIS
INDEX DES PANNEAUX - INDICE DE LAS TABLAS

ZL160S - 01

ZL180S - 01

ZL200S - 01

D019

Martinetto · Jack · Zylinder · Vérin · Gato

D020

Martinetto · Jack · Zylinder · Vérin · Gato

P003

Telaio · Frame · Rahmen · Chassis · Bastidor

Q003

Gruppo trasmissione · Transmission unit · Antriebsgruppe · Kit de transmission · Grupo transmision

Q029

Gruppo rotore · Rotor with blades · Messerwelle · Rotor couteaux · Rotor portacuchillas

R012

Scatola ad ingranaggi · Gear box · Getriebe · Boite à engranage · Multiplicador

S003

Attacco 3 punti · 3 Point linkage · 3-Pkt Anschluss · Attelage 3ème point · Bastidor-chasis

T003

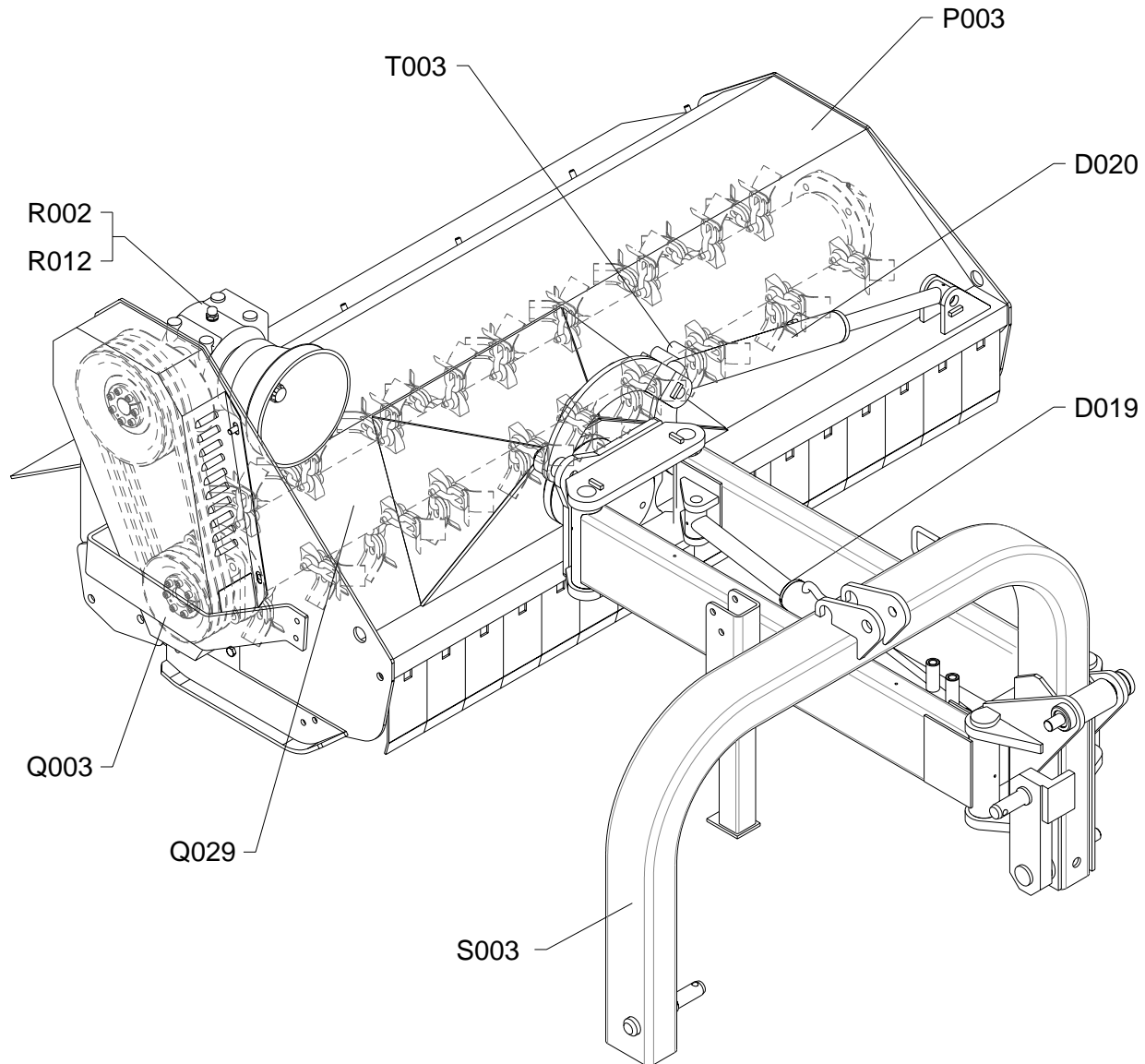
Comandi martinetti · Jack controls · Zylinder - Steuerungen · Commandes vernis · Mandos gatos

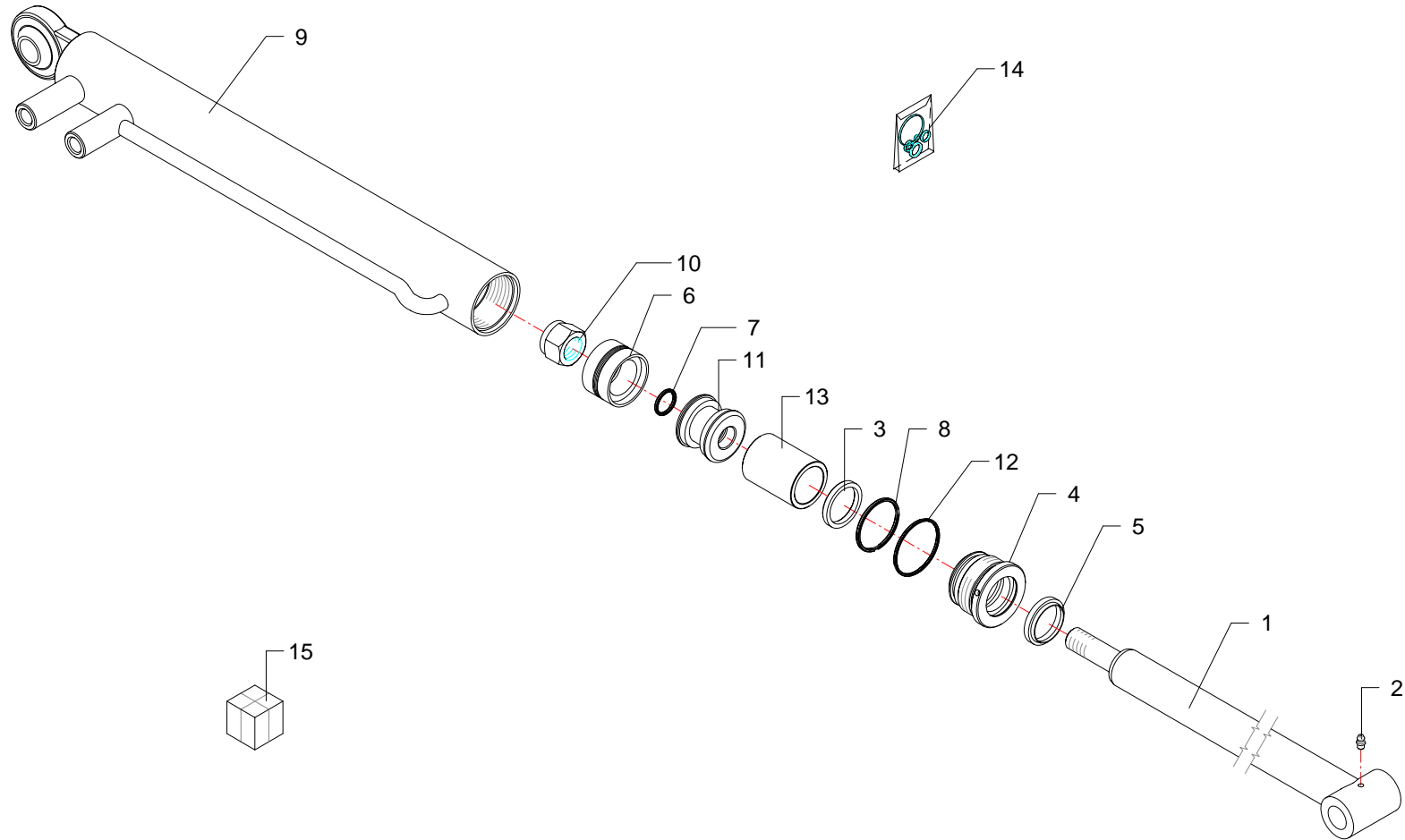
INDICE FIGURATIVO - PICTURE INDEX - ABBILDUNGSVERZEICHNIS
INDEX FIGURATIF - INDICE FIGURATIVO

ZL160S - 01

ZL180S - 01

ZL200S - 01



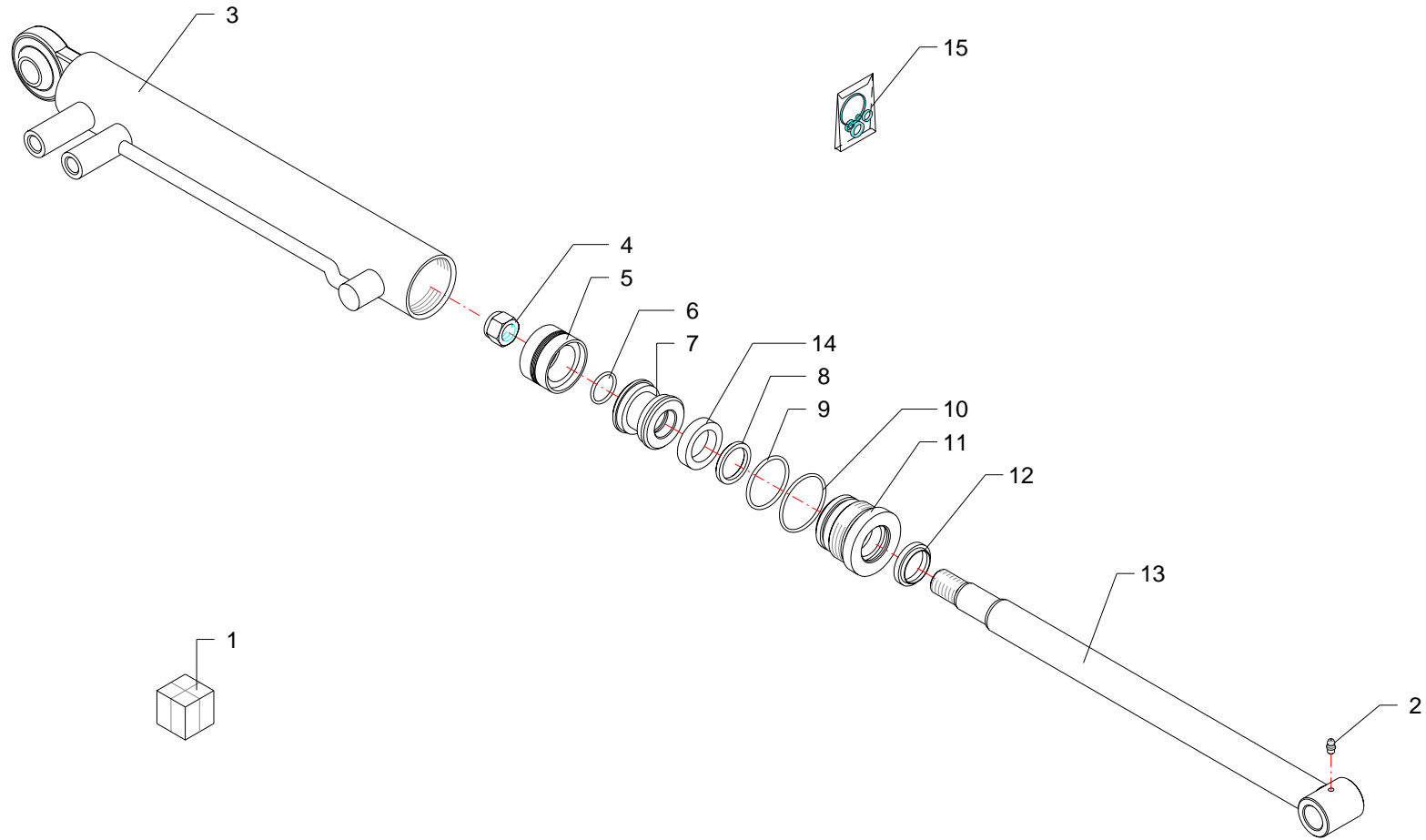



RIF	CODE	Qty				Denominazione-Denomination-Bezeichnung-Denomination-Denominacion
						I GB D F E
1	2734002	1				Stelo · Stem · Stange · Tige · Asta
2	0337001	1				Ingrassatore · Grease nipple · Schmiernippel · Graisseur · Engrasador
3	B169137	1				Guarnizione · Gasket · Dichtung · Joint · Empaquetadura
4	2705003	1				Testata · Flail head · Maehkopf · Tête de broyage · Cabezale
5	WRM137169	1				Guarnizione · Gasket · Dichtung · Joint · Empaquetadura
6	DBM196133	1				Guarnizione · Gasket · Dichtung · Joint · Empaquetadura
7	OR021	1				Guarnizione · Gasket · Dichtung · Joint · Empaquetadura
8	OR132	1				Guarnizione · Gasket · Dichtung · Joint · Empaquetadura
9	2734003	1				Cilindro · Cylinder · Zylinder · Cylindre · Cilindro
10	0310010	1				Dado · Nut · Mutter · Erou · Tuerca
11	2712003	1				Pistone · Piston · Kolben · Piston · Piston
12	OR135	1				Guarnizione · Gasket · Dichtung · Joint · Empaquetadura
13	27129001	1				Distanziale · Spacer · Distanzstueck · Entretoise · Separador
14	2601019	1				Kit guarnizioni · Set of gaskets · Satzdichtungen · Jeu de joints · Serie de guarniciones
15	27129000	1				Martinetto · Jack · Zylinder · Vérin · Gato

Martinetto · Jack · Zylinder · Vérin · Gato

FERRI

D019

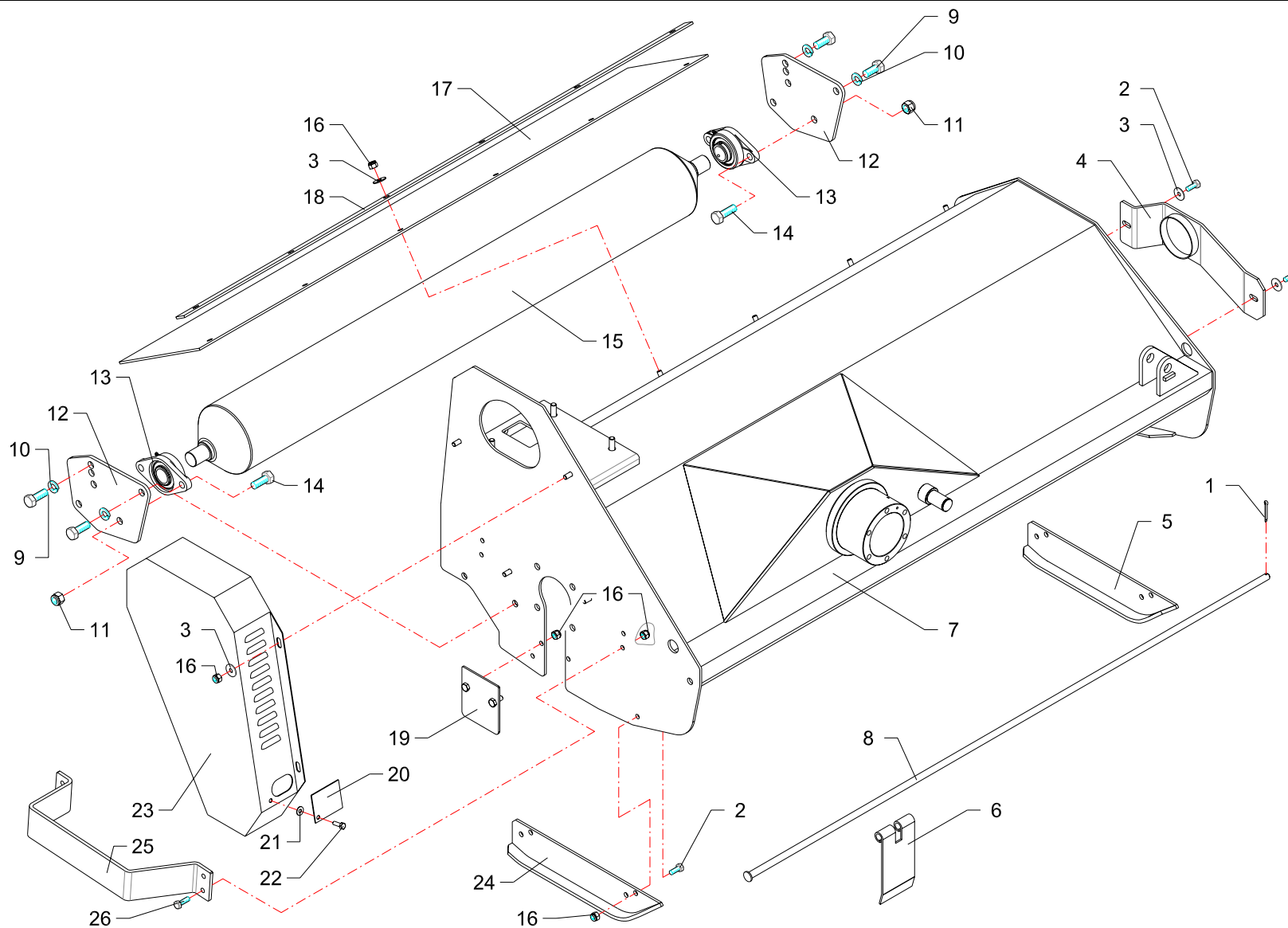


RIF	CODE	Qty				Denominazione-Denomination-Bezeichnung-Denomination-Denominacion
						
1	27131000	1				Martinetto · Jack · Zylinder · Vérin · Gato
2	0337001	1				Ingrassatore · Grease nipple · Schmiernippel · Graisseur · Engrasador
3	27131010	1				Cilindro · Cylinder · Zylinder · Cylindre · Cilindro
4	0310010	1				Dado · Nut · Mutter · Ecrou · Tuerca
5	DBM196133	1				Guarnizione · Gasket · Dichtung · Joint · Empaquetadura
6	OR120	1				Guarnizione · Gasket · Dichtung · Joint · Empaquetadura
7	2709005	1				Pistone · Piston · Kolben · Piston · Piston
8	B149118	1				Guarnizione · Gasket · Dichtung · Joint · Empaquetadura
9	OR132	1				Guarnizione · Gasket · Dichtung · Joint · Empaquetadura
10	OR135	1				Guarnizione · Gasket · Dichtung · Joint · Empaquetadura
11	2709009	1				Ghiera · Locknut · Sicherungsring · Ecrou freine · Arandela
12	WRM118149	1				Guarnizione · Gasket · Dichtung · Joint · Empaquetadura
13	27131020	1				Stelo · Stem · Stange · Tige · Asta
14	27131030	1				Distanziale · Spacer · Distanzstueck · Entretoise · Separador
15	2601008	1				Kit guarnizioni · Set of gaskets · Satzdichtungen · Jeu de joints · Serie de guarniciones

Martinetto · Jack · Zylinder · Vérin · Gato

FERRI

D020



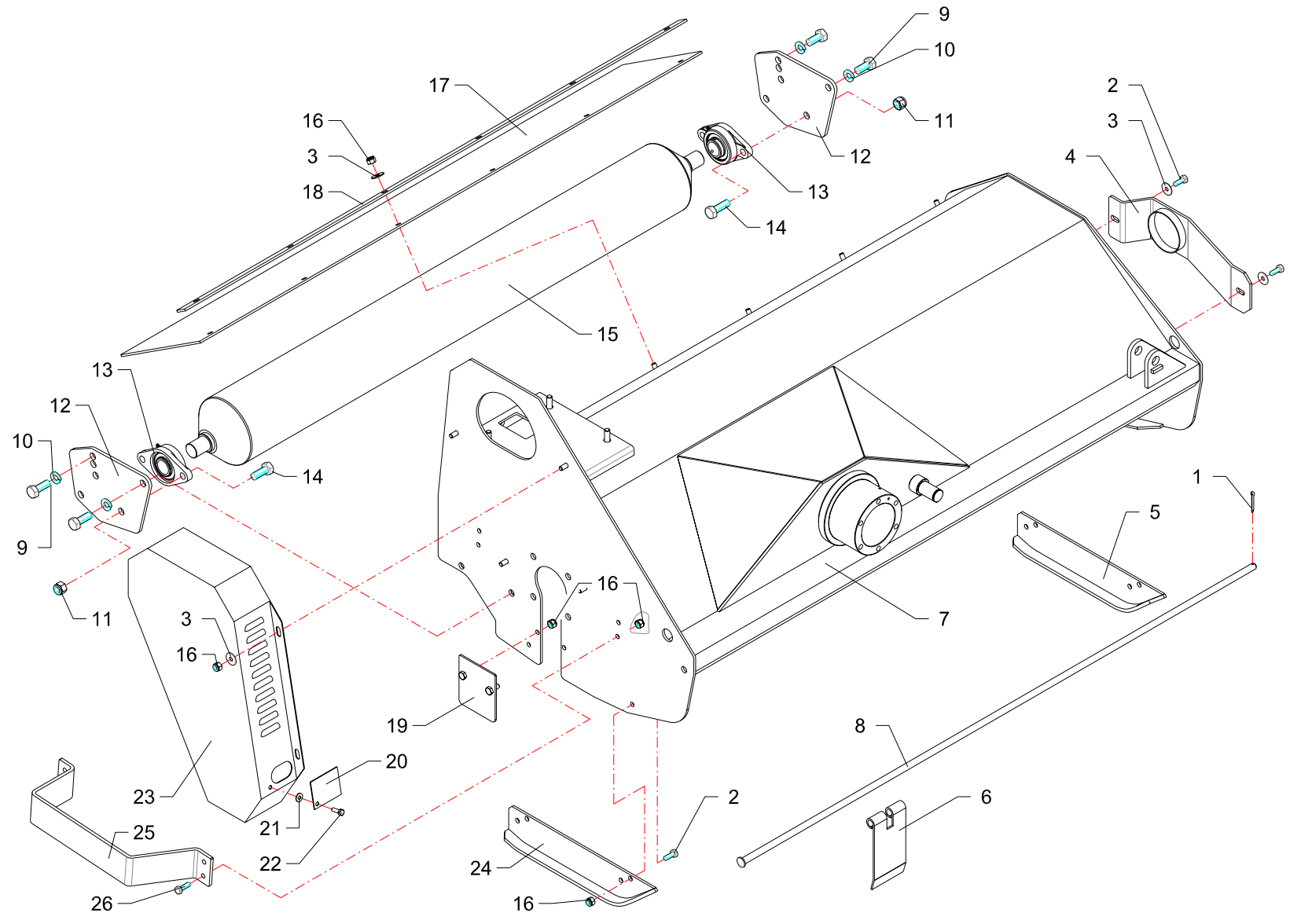
RIF	CODE	Qnt			Denominazione-Denomination-Bezeichnung-Denomination-Denominacion
		ZL160S [01]	ZL180S [01]	ZL200S [01]	
1	0336003Z	1	1	1	Copiglia · Split pin · Splint · Goupille · Pasador
2	0342006Z	6	6	6	Vite · Bolt · Schraube · Vis · Tornillo
3	0349002Z	12	12	12	Rondella · Washer · Scheibe · Rondelle · Arandela
4	P12170400	1	1	1	Protezione · Guard · Schutz · Protection · Proteccion
5	MT14160200	1	1	1	Slitta · Skid · Kufe · Patin · Zapata de des.
6	1701016	16	18	18	Bandella · Guard · Schutzvorrichtung · Protection · Banda
7	TLP16010200	1			Telaio · Frame · Rahmen · Chassis · Bastidor
7	TLP18010200		1		Telaio · Frame · Rahmen · Chassis · Bastidor
7	TLP20010200			1	Telaio · Frame · Rahmen · Chassis · Bastidor
8	MT16080100	1			Asta · Rod · Stange · Barre · Asta
8	MT18080100		1		Asta · Rod · Stange · Barre · Asta
8	MT20080100			1	Asta · Rod · Stange · Barre · Asta
9	0344004	4	4	4	Vite · Bolt · Schraube · Vis · Tornillo
10	0322006Z	4	4	4	Rondella · Washer · Scheibe · Rondelle · Arandela
11	0310004	4	4	4	Dado · Nut · Mutter · Ecrou · Tuerca
12	TLP16100100	2	2	2	Supporto · Bracket · Halterung · Support · Soporte
13	0101004	2	2	2	Cuscinetto · Bearing · Lager · Roulement · Cojinete
14	0344005	4	4	4	Vite · Bolt · Schraube · Vis · Tornillo
15	TLP16160100	1			Rullo · Roller · Walze · Rouleau · Rodillo
15	TLP18160100		1		Rullo · Roller · Walze · Rouleau · Rodillo
15	TLP20160100			1	Rullo · Roller · Walze · Rouleau · Rodillo
16	0310002	18	18	18	Dado · Nut · Mutter · Ecrou · Tuerca
17	TLP16170200	1			Tela gommata · Rubberized canvas · Gummiertes tuch · Toile cadutch. · Tela cauche.
17	TLP18170100		1		Tela gommata · Rubberized canvas · Gummiertes tuch · Toile cadutch. · Tela cauche.
17	TLP20170300			1	Tela gommata · Rubberized canvas · Gummiertes tuch · Toile cadutch. · Tela cauche.
18	TLP16080100	1			Asta · Rod · Stange · Barre · Asta
18	TLP18080100		1		Asta · Rod · Stange · Barre · Asta
18	TLP20080100			1	Asta · Rod · Stange · Barre · Asta
19	MT14170400	1	1	1	Protezione · Guard · Schutz · Protection · Proteccion
20	MP16030300	1	1	1	Coperchio · Cover · Deckel · Couvercle · Tapa
21	0376011	1	1	1	Rondella · Washer · Scheibe · Rondelle · Arandela
22	0347005Z	1	1	1	Vite · Bolt · Schraube · Vis · Tornillo
23	TLP20030100	1	1	1	Carter · Casing · Keilriemenschutz · Enveloppe · Carter
24	MT14160300	1	1	1	Slitta · Skid · Kufe · Patin · Zapata de des.
25	TLP16170300	1	1	1	Protezione · Guard · Schutz · Protection · Proteccion

I GB D F E

Telaio · Frame · Rahmen · Chassis · Bastidor

FERRI

P003

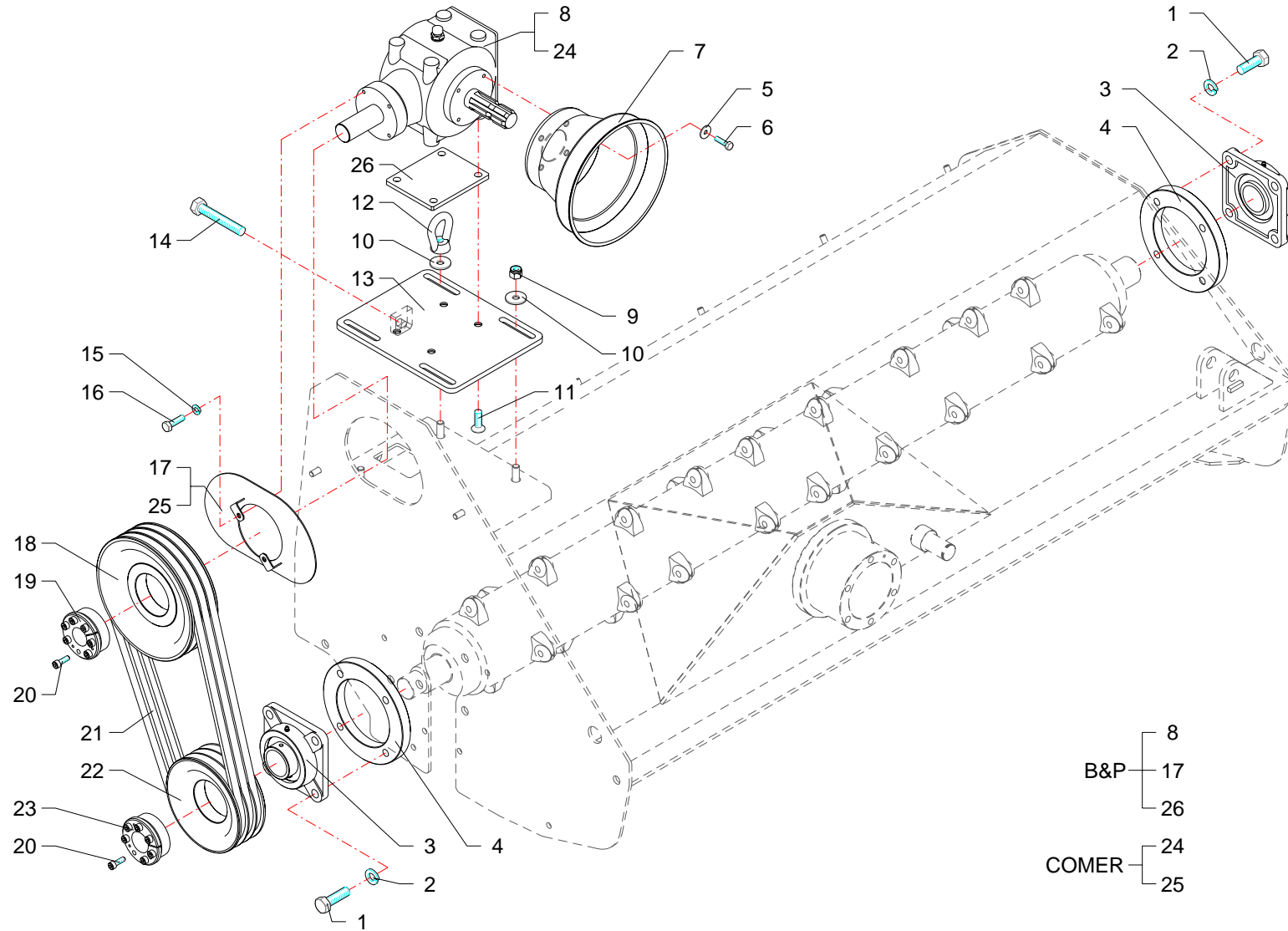


RIF	CODE	Qnt			Denominazione-Denomination-Bezeichnung-Denomination-Denominacion					
		ZL160S [01]	ZL180S [01]	ZL200S [01]						
26	0342005Z	4	4	4						I GB D F E
Vite · Bolt · Schraube · Vis · Tornillo										

Telaio · Frame · Rahmen · Chassis · Bastidor

FERRI

P003



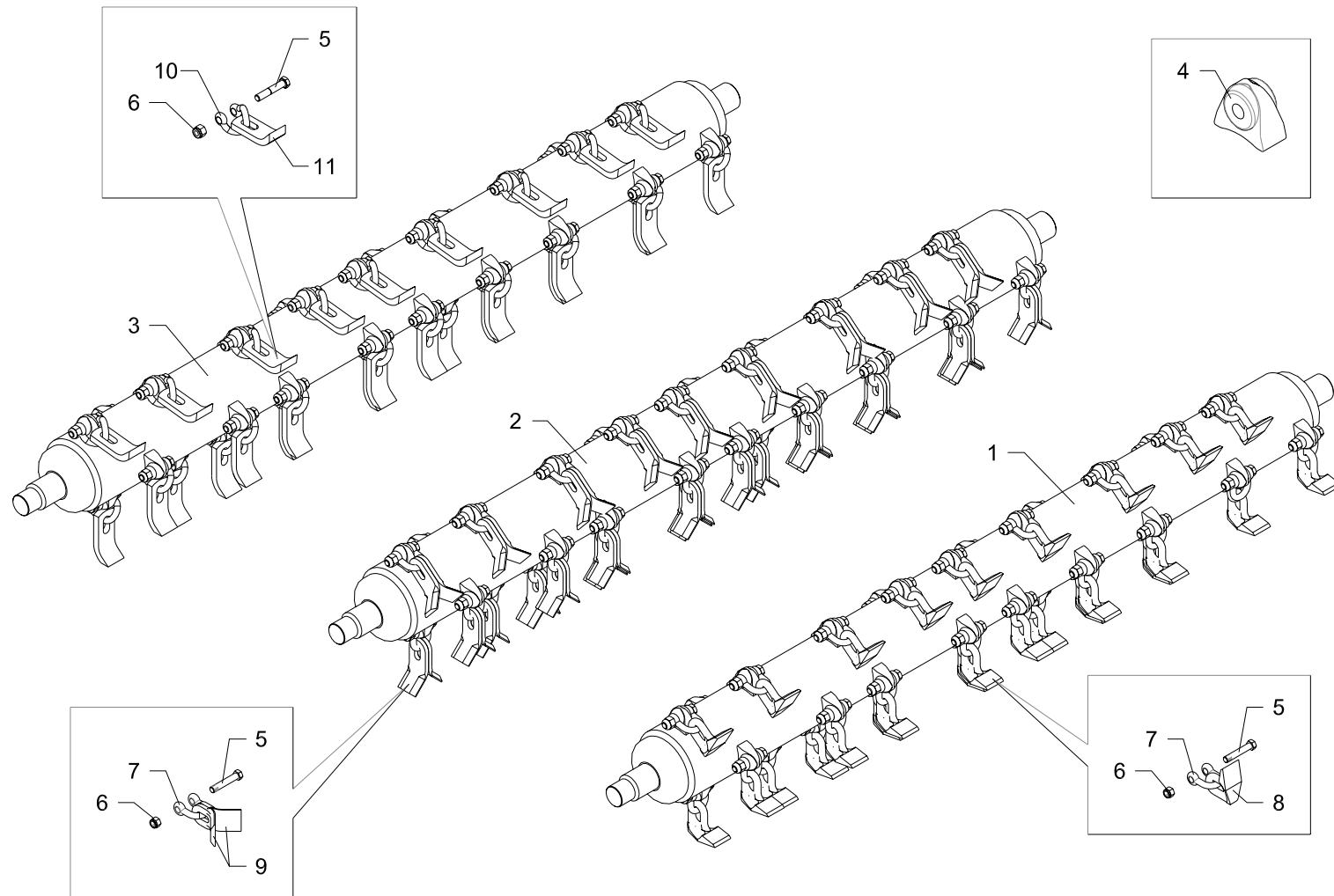
RIF	CODE	Qnt				Denominazione-Denomination-Bezeichnung-Denomination-Denominacion
		ZL160S [01]	ZL180S [01]	ZL200S [01]		
1	0344006Z	8	8	8		Vite · Bolt · Schraube · Vis · Tornillo
2	0322006Z	8	8	8		Rondella · Washer · Scheibe · Rondelle · Arandela
3	0104003	2	2	2		Cuscinetto · Bearing · Lager · Roulement · Cojinete
4	TLP16150100	2	2	2		Flangia · Flange · Flansch · Flasque · Brida
5	0349001Z	4	4	4		Rondella · Washer · Scheibe · Rondelle · Arandela
6	0347005Z	4	4	4		Vite · Bolt · Schraube · Vis · Tornillo
7	1701011	1	1	1		Cuffia · Guard · Schutz · Protecteur · Casqueta
8	0601140	1	1	1		Scatola ad ingranaggi · Gear box · Getriebe · Boite à engranage · Multiplicador
9	0310003	3	3	3		Dado · Nut · Mutter · Erou · Tuerca
10	0349003Z	4	4	4		Rondella · Washer · Scheibe · Rondelle · Arandela
11	0313003	4	4	4		Vite · Bolt · Schraube · Vis · Tornillo
12	0355003	1	1	1		Golfare · Eared Screw · Oesenschraube · Vis a oeil · Perno de Ojal
13	TLP16070300	1	1	1		Supporto · Bracket · Halterung · Support · Soporte
14	0344015Z	1	1	1		Vite · Bolt · Schraube · Vis · Tornillo
15	0322002Z	2	2	2		Rondella · Washer · Scheibe · Rondelle · Arandela
16	0347006Z	2	2	2		Vite · Bolt · Schraube · Vis · Tornillo
17	TLP16170100	1	1	1		Protezione · Guard · Schutz · Protection · Proteccion
18	0701084	1	1			Puleggia · Pulley · Riemenscheibe · Poulie · Polea
18	0701083			1		Puleggia · Pulley · Riemenscheibe · Poulie · Polea
19	1601009	1	1	1		Bloccaggio · Clamping · Blockierung · Blocage · Blocaje
20	0317006	14	14	14		Vite · Bolt · Schraube · Vis · Tornillo
21	0804008	3	3	4		Cinghia · Belt · Keilriemen · Courroie · Correa
22	0701116	1	1			Puleggia · Pulley · Riemenscheibe · Poulie · Polea
23	0701102			1		Puleggia · Pulley · Riemenscheibe · Poulie · Polea
23	1601011	1	1	1		Bloccaggio · Clamping · Blockierung · Blocage · Blocaje
24	0601148			1		Scatola ad ingranaggi · Gear box · Getriebe · Boite à engranage · Multiplicador
25	TLP20170200			1		Protezione · Guard · Schutz · Protection · Proteccion
26	TLP20140100			1		Spessore · Shimset · Spurscheibe · Epaisseur · Espesor

I GB D F E

Gruppo trasmissione · Transmission unit · Antriebsgruppe · Kit de transmission · Grupo transmision

FERRI

Q003



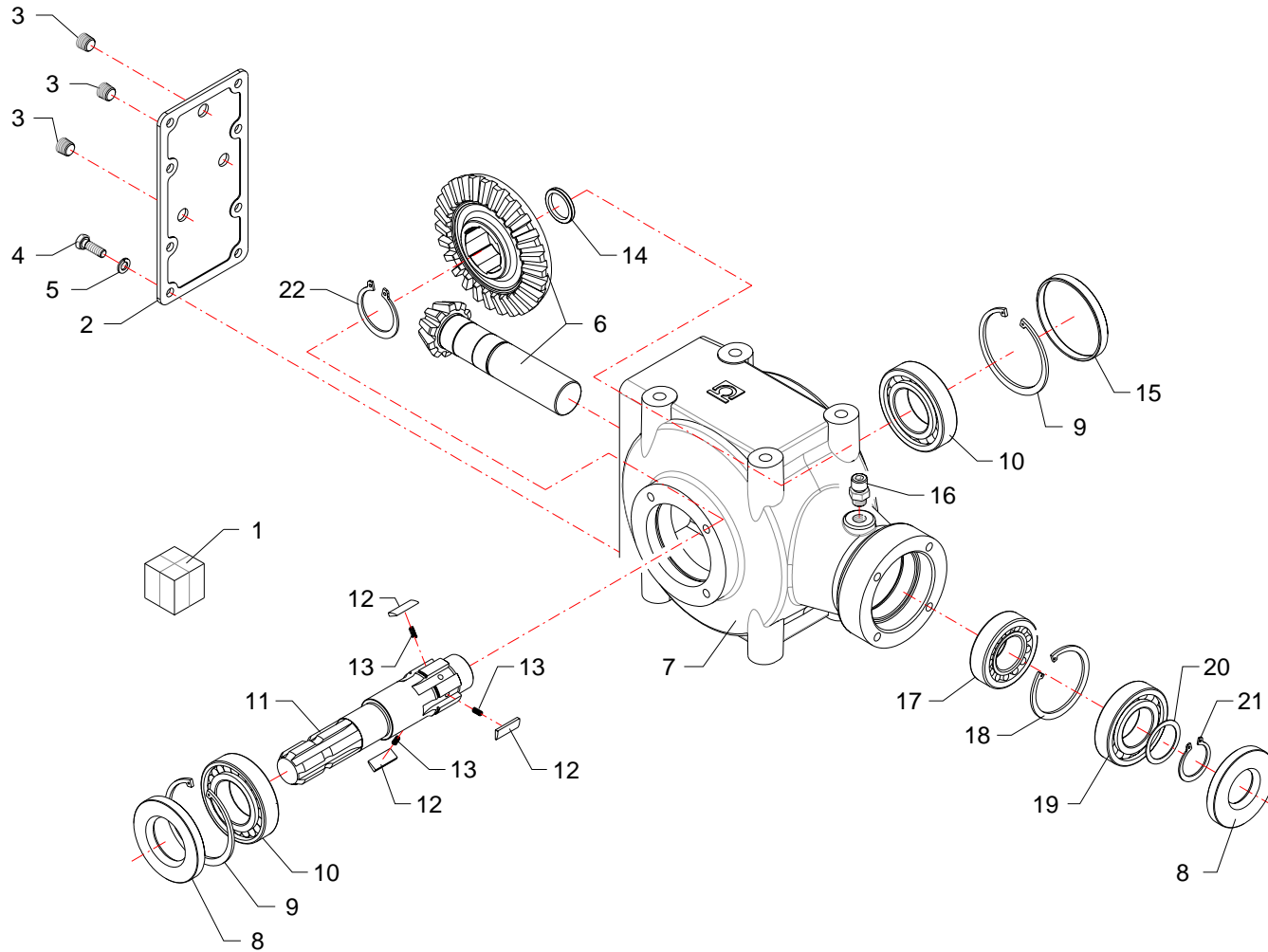
RIF	CODE	Qnt			Denominazione-Denomination-Bezeichnung-Denominacion
		ZL160S [01]	ZL180S [01]	ZL200S [01]	
1	ZL1602	1			Martelletti snodati · Bootie blades · Aufgeschäkelte Schlegel · Couteaux cuillers · Martillos oscilantes
1	ZL1802		1		Martelletti snodati · Bootie blades · Aufgeschäkelte Schlegel · Couteaux cuillers · Martillos oscilantes
1	ZL2004			1	Martelletti snodati · Bootie blades · Aufgeschäkelte Schlegel · Couteaux cuillers · Martillos oscilantes
2	ZL1601	1			Coltelli snodati + diritti · Articulated + straight flails · Aufgeschäkelte + gerade Messer · Couteaux "Y" à manilles + droits · Cuchillas oscilantes + recta
2	ZL1801		1		Coltelli snodati + diritti · Articulated + straight flails · Aufgeschäkelte + gerade Messer · Couteaux "Y" à manilles + droits · Cuchillas oscilantes + recta
2	ZL2003			1	Coltelli snodati + diritti · Articulated + straight flails · Aufgeschäkelte + gerade Messer · Couteaux "Y" à manilles + droits · Cuchillas oscilantes + recta
3	ZL1607	1			Coltelli a spatola · Hedge trimming blades · Spachtelmesser · Couteaux spatule · Cuchillas oscilantes
3	ZL1803		1		Coltelli a spatola · Hedge trimming blades · Spachtelmesser · Couteaux spatule · Cuchillas oscilantes
3	ZL2005			1	Coltelli a spatola · Hedge trimming blades · Spachtelmesser · Couteaux spatule · Cuchillas oscilantes
4	TE12020103	36	40	44	Supporto · Bracket · Halterung · Support · Soporte
5	0393003	36	40	44	Vite · Bolt · Schraube · Vis · Tornillo
6	0395001	36	40	44	Dado · Nut · Mutter · Erou · Tuerca
7	0901031	36	40	44	Cavallotto · Ubolt · Bügelbozen · Crampillon · Perno de U
8	0901138	36	40	44	Mazza · Hammer blade · Schlegel · Marteau · Martillo
9	0901068	72	80	88	Coltello · Blade · Messer · Couteau · Cuchilla
10	0901136	36	40	44	Cavallotto · Ubolt · Bügelbozen · Crampillon · Perno de U
11	0901139	36	40	44	Coltello · Blade · Messer · Couteau · Cuchilla


I GB D F E

Gruppo rotore · Rotor with blades · Messerwelle · Rotor couteaux · Rotor portacuchillas

FERRI

Q029

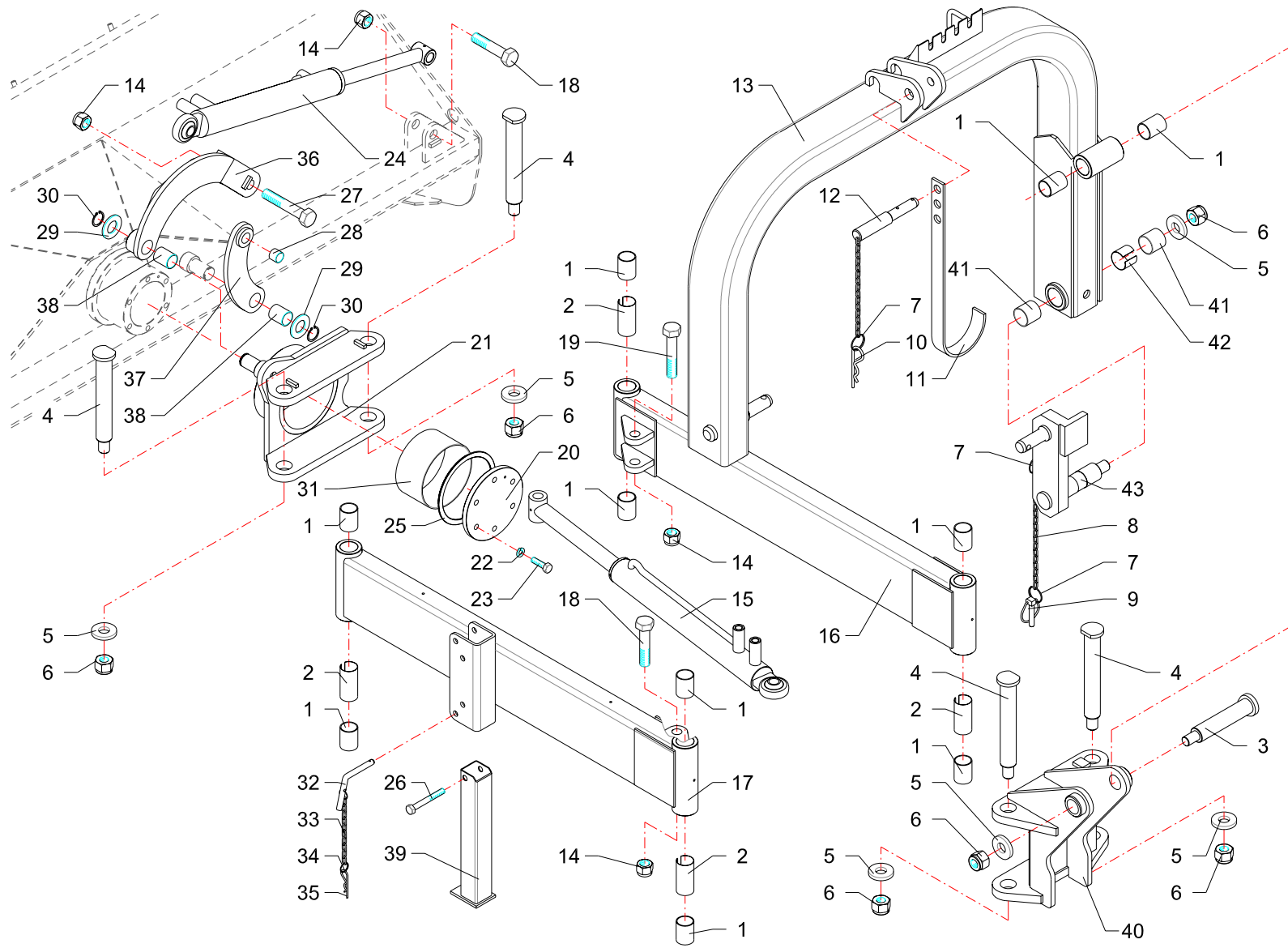


RIF	CODE	Qty				Denominazione-Denomination-Bezeichnung-Denomination-Denominacion
						
1	0601140	1				Scatola ad ingranaggi · Gear box · Getriebe · Boite à engranage · Multiplicador
2	298600049	1				Coperchio · Cover · Deckel · Couvercle · Tapa
3	373010000	3				Tappo · Cap · Stopfen · Buchon · Tapon
4	319024200	4				Vite · Bolt · Schraube · Vis · Tornillo
5	335008002	4				Rondella · Washer · Scheibe · Rondelle · Arandela
6	448308318	1				Coppia conica · Bevel gear pair · Kegelradsatz · Couple conique · Pareja conica
7	290240408	1				Scatola · Housing · Gehaeuse · Boite · Caja
8	355016035	2				Guarnizione · Gasket · Dichtung · Joint · Empaquetadura
9	338000072	2				Anello · Ring · Ring · Bague · Anillo
10	354101035	2				Cuscinetto · Bearing · Lager · Roulement · Cojinete
11	295039986	1				Albero · Shaft · Welle · Arbre · Arbol
12	298700006	3				Piastra · Plate · Platte · Plate · Placa
13	351011370	3				Molla · Spring · Feder · Ressort · Muelle
14	298403504	1				Distanziale · Spacer · Distanzstueck · Entretoise · Separador
15	372003000	1				Cappello · Cap · Deckel · Capuchon · Capuchon
16	373007000	1				Tappo · Cap · Stopfen · Buchon · Tapon
17	354404035	1				Cuscinetto · Bearing · Lager · Roulement · Cojinete
18	338000062	1				Seeger · Seeger · Seeger · Seeger · Seeger
19	354401035	1				Cuscinetto · Bearing · Lager · Roulement · Cojinete
20	340E03500	1				Spessore · Shimset · Spurscheibe · Epaisseur · Espesor
21	337001035	1				Anello · Ring · Ring · Bague · Anillo
22	337000046	1				Seeger · Seeger · Seeger · Seeger · Seeger

Scatola ad ingranaggi · Gear box · Getriebe · Boite à engranage · Multiplicador

FERRI

R012



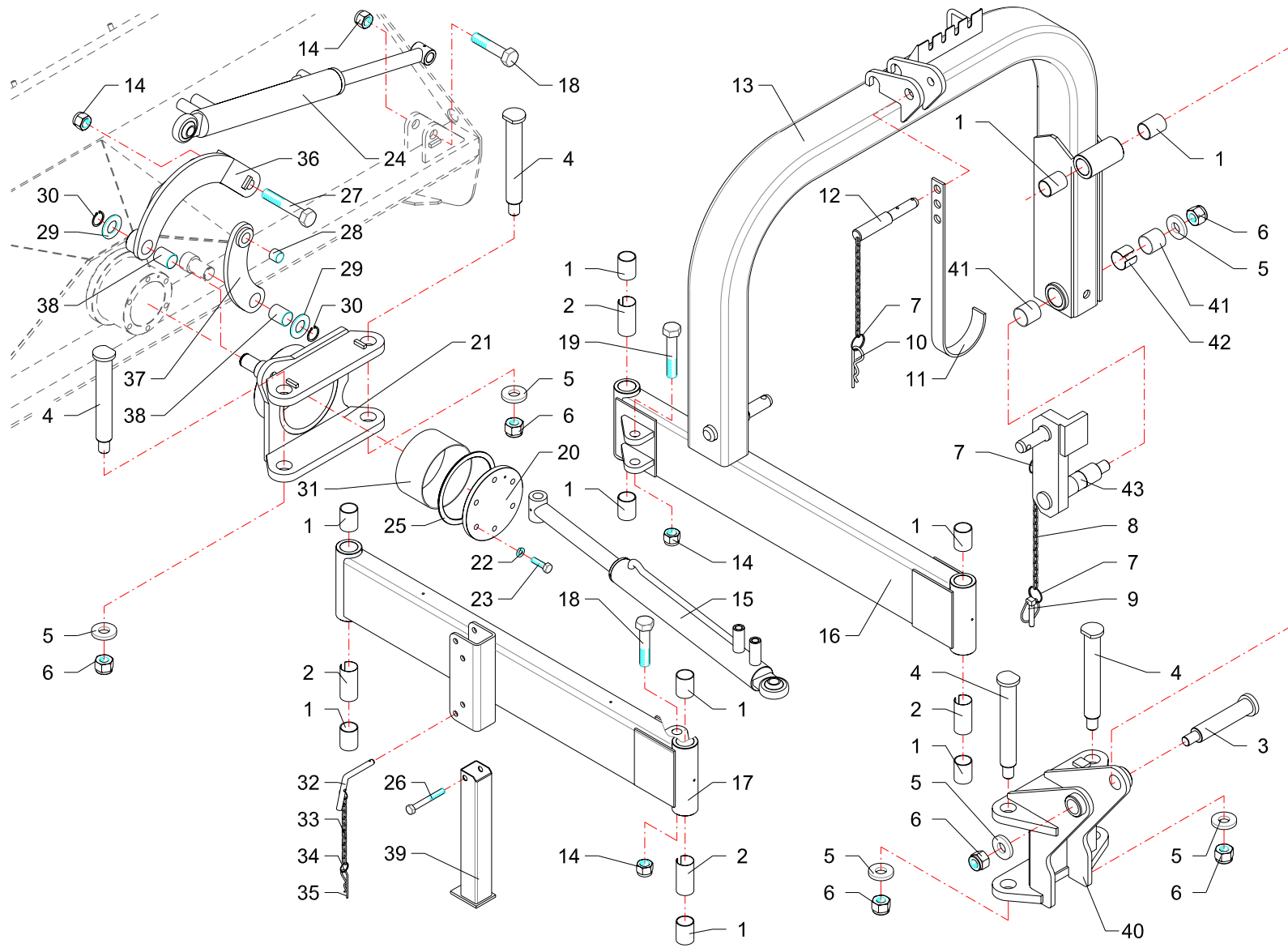
RIF	CODE	Qty			Denominazione-Denomination-Bezeichnung-Denomination-Denominacion
		ZL160S [01]	ZL180S [01]	ZL200S [01]	
1	1001014	10	10	10	Boccola · Bushing · Buchse · Bague · Casquillo
2	TLP16140100	5	5	5	Distanziale · Spacer · Distanzstueck · Entretoise · Separador
3	TLP16110100	1	1	1	Perno · Pin · Zapfen · Goujon · Perno
4	TP48110200	4	4	4	Perno · Pin · Zapfen · Goujon · Perno
5	TP48150100	6	6	6	Rondella · Washer · Scheibe · Rondelle · Arandela
6	0359008	6	6	6	Dado · Nut · Mutter · Erou · Tuerca
7	2301115	5	5	5	Anello · Ring · Ring · Bague · Anillo
8	2301117	2	2	2	Catena · Chain · Kette · Chaîne · Banda
9	0340008	2	2	2	Spina · Pin · Stift · Goupille · Pasador hendido
10	0340020	1	1	1	Copiglia · Split pin · Splint · Goupille · Pasador
11	F27070400	1	1	1	Supporto · Bracket · Halterung · Support · Soporte
12	F16110500	1	1	1	Spina · Pin · Stift · Goupille · Pasador hendido
13	TLP16090400	1	1	1	Attacco 3 punti · 3 Point linkage · 3-Pkt Anschluss · Attelage 3ème point · Bastidor-chasis
14	0359007	4	4	4	Dado · Nut · Mutter · Erou · Tuerca
15	27129000	1	1	1	Martinetto · Jack · Zylinder · Vérin · Gato
16	TLP16210200	1	1	1	Braccio · Arm · Arm · Bras · Brazo
17	TLP16210100	1	1	1	Braccio · Arm · Arm · Bras · Brazo
18	TLP16190300	2	2	2	Vite · Bolt · Schraube · Vis · Tornillo
19	TLP16190500	1	1	1	Vite · Bolt · Schraube · Vis · Tornillo
20	TLP16150200	1	1	1	Piastra · Plate · Platte · Plate · Placa
21	TLP16070500	1	1	1	Attacco · Linkage · Anschluss · Attelage · Ataque
22	0322004Z	6	6	6	Rondella · Washer · Scheibe · Rondelle · Arandela
23	0343005Z	6	6	6	Vite · Bolt · Schraube · Vis · Tornillo
24	27131000	1	1	1	Martinetto · Jack · Zylinder · Vérin · Gato
25	TLP16150300	1	1	1	Anello · Ring · Ring · Bague · Anillo
26	0303016Z	1	1	1	Vite · Bolt · Schraube · Vis · Tornillo
27	TLP16190400	1	1	1	Vite · Bolt · Schraube · Vis · Tornillo
28	1001002	1	1	1	Boccola · Bushing · Buchse · Bague · Casquillo
29	0321012Z	2	2	2	Rondella · Washer · Scheibe · Rondelle · Arandela
30	0324027	2	2	2	Seeger · Seeger · Seeger · Seeger · Seeger
31	1001033	1	1	1	Boccola · Bushing · Buchse · Bague · Casquillo
32	10018	1	1	1	Perno · Pin · Zapfen · Goujon · Perno
33	2301118	1	1	1	Catena · Chain · Kette · Chaîne · Banda
34	2301074	2	2	2	Anello · Ring · Ring · Bague · Anillo
35	0340022	1	1	1	Copiglia · Split pin · Splint · Goupille · Pasador

I GB D F E

Attacco 3 punti · 3 Point linkage · 3-Pkt Anschluss · Attelage 3ème point · Bastidor-chasis

FERRI

S003

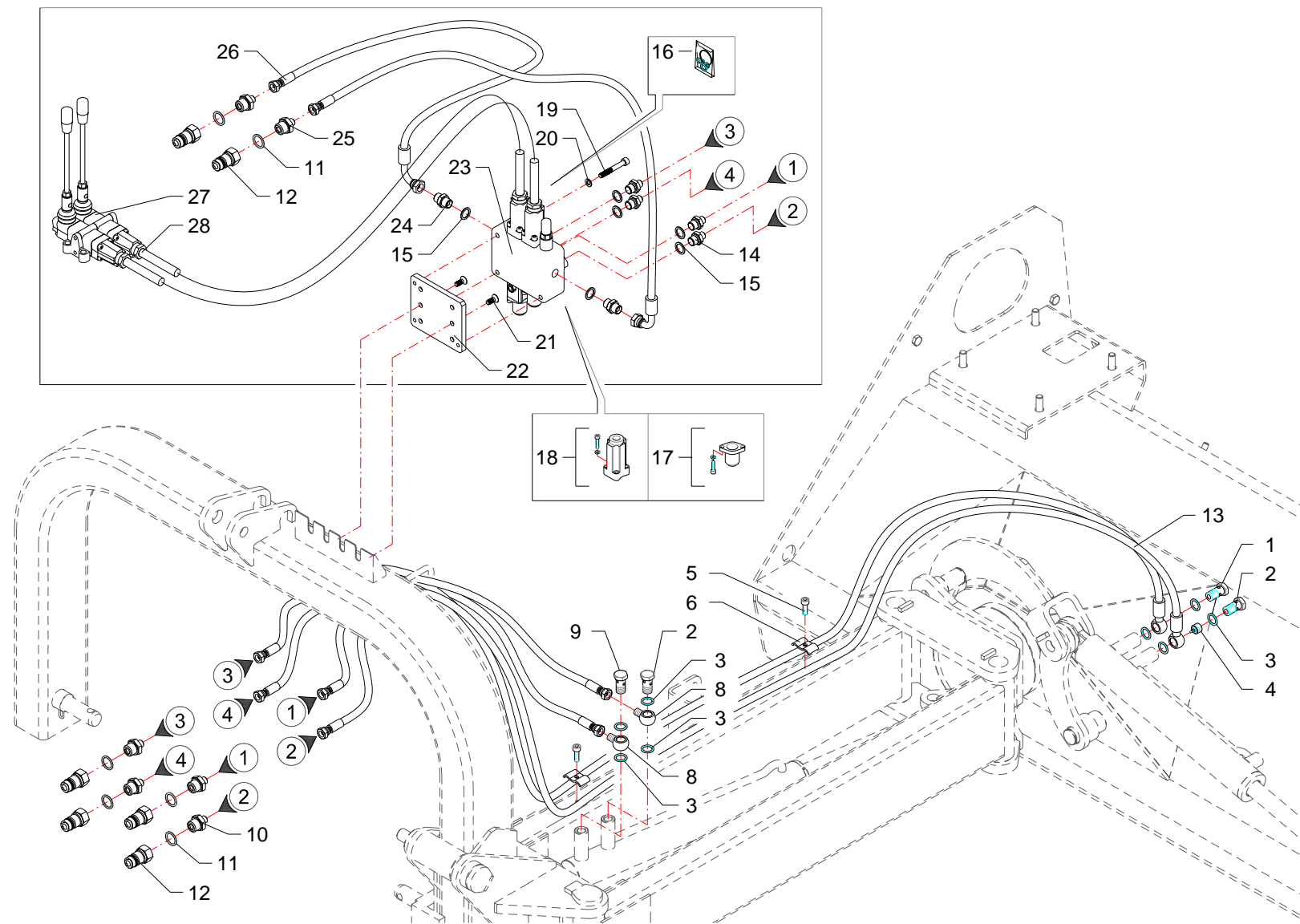


RIF	CODE	Qnt					Denominazione-Denomination-Bezeichnung-Denomination-Denominacion
		ZL160S [01]	ZL180S [01]	ZL200S [01]			
36	TLP16200100	1	1	1			I GB D F E
37	TLP16200300	1	1	1			Leva · Lever · Hebel · Levier · Palanca
38	1001024	2	2	2			Leva · Lever · Hebel · Levier · Palanca
39	TLP16040100	1	1	1			Boccola · Bushing · Buchse · Bague · Casquillo
40	TLP16070400	1	1	1			Piede · Pad · Fuss · Pied · Pie
41	1001035	2	2	2			Attacco · Linkage · Anschluss · Attelage · Ataque
42	TLP16140200	1	1	1			Boccola · Bushing · Buchse · Bague · Casquillo
43	TLP16090500	1	1	1			Distanziale · Spacer · Distanzstueck · Entretoise · Separador
							Attacco · Linkage · Anschluss · Attelage · Ataque

Attacco 3 punti · 3 Point linkage · 3-Pkt Anschluss · Attelage 3ème point · Bastidor-chasis

FERRI

S003



RIF	CODE	Qnt					Denominazione-Denomination-Bezeichnung-Denomination-Denominacion
		ZL160S [o1]	ZL180S [o1]	ZL200S [o1]			
1	0412008	1	1	1			Vite cava · Hollow Screw · Hohlschraube · Vis creuse · Tornillo hueco
2	0412003	1	1	1			Vite cava · Hollow Screw · Hohlschraube · Vis creuse · Tornillo hueco
2	0501038	2	2	2			Tube · Pipe · Schlauch · Tuyau · Tubo
3	0408003	6	6	6			Rondella · Washer · Scheibe · Rondelle · Arandela
4	0417034	1	1	1			Valvola · Valve · Ventil · Soupape · Válvula
5	0347006Z	2	2	2			Vite · Bolt · Schraube · Vis · Tornillo
6	TP48290200	2	2	2			Fermatubi · Pipe clamp · Rohrschelle · Serre tuyaux · Sujeta tubos
7	0501063	2	2	2			Tube · Pipe · Schlauch · Tuyau · Tubo
8	0401003	1	1	1			Riduzione · Nipple · Nippel · Adapteur · Reduccion
9	TK5190400	1	1	1			Riduzione · Nipple · Nippel · Adapteur · Reduccion
10	0401017	4	4	4			Riduzione · Nipple · Nippel · Adapteur · Reduccion
11	0408004	4	4	4			Rondella · Washer · Scheibe · Rondelle · Arandela
12	0406014	4	4	4			Innesto · Clutch · Kupplung · Embroyage · Injerto
13	0501038	2	2	2			Tube · Pipe · Schlauch · Tuyau · Tubo
14	0401003	4	4	4			Riduzione · Nipple · Nippel · Adapteur · Reduccion
15	0408003	6	6	6			Rondella · Washer · Scheibe · Rondelle · Arandela
16	1305166	1	1	1			Kit guarnizioni · Set of gaskets · Satzdichtungen · Jeu de joints · Serie de guarniciones
17	5V08105000	2	2	2			Cappello · Cap · Deckel · Capuchon · Capuchon
18	5TEL105005	2	2	2			Cappello · Cap · Deckel · Capuchon · Capuchon
19	0317013Z	3	3	3			Vite · Bolt · Schraube · Vis · Tornillo
20	0321002Z	3	3	3			Rondella · Washer · Scheibe · Rondelle · Arandela
21	0311002Z	2	2	2			Vite · Bolt · Schraube · Vis · Tornillo
22	TL20070600	1	1	1			Piastra · Plate · Platte · Plate · Placa
23	1305167	1	1	1			Distributore · Control valve · Steverblock · Distributeur · Distribuidor
24	0402003	2	2	2			Nipplo · Nipple · Nippel · Niplo · Niple
25	0401004	2	2	2			Riduzione · Nipple · Nippel · Adapteur · Reduccion
26	0502029	2	2	2			Tube · Pipe · Schlauch · Tuyau · Tubo
27	1305158	1	1	1			Telecomando · Remote control · Fernsteuerung · Telecommande · Telecomando
28	1305129	2	2	2			Cavo · Cable · Kabel · Cable · Cable

I GB D F E

Comandi martinetti · Jack controls · Zylinder · Steuerungen · Commandes vernis · Mandos gatos

FERRI

T003

FERRI

Questa pagina è bianca per esigenza d'impostazione di catalogo

This page has been left blank for reasons of clarity

Diese weisse seite ist für unsere katalogeintragungen bestimmt

On a laissé cette page en blanc pour de raisons de clarte

Se ha dejado en blanco esta pagina por razones de claridad

ELENCO ALFA-NUMERICO COMPONENTI TAVOLE CATALOGO

ALPHANUMERICAL PARTS LIST-EXPLODED-VIEW

ALPHANUMERISCHES TEILVERZEICHNIS-KATALOGTABELLEN

LISTA ALPHANUMERIQUE PIECES-TABLES CATALOGUE VUES ECLATEES

LISTA ALFANUMERICA PIEZAS-TABLAS CATALOGO PLANOS DESPEZADOS

CODE	Tavola	RIF	Qnt			
0101004	P003	13	2	2	2	
0104003	Q003	3	2	2	2	
0303016Z	S003	26	1	1	1	
0310002	P003	16	18	18	18	
0310003	Q003	9	3	3	3	
0310004	P003	11	4	4	4	
0310010	D019	10	1			
0310010	D020	4	1			
0311002Z	T003	21	2	2	2	
0313003	Q003	11	4	4	4	
0317006	Q003	20	14	14	14	
0317013Z	T003	19	3	3	3	
0321002Z	T003	20	3	3	3	
0321012Z	S003	29	2	2	2	
0322002Z	Q003	15	2	2	2	
0322004Z	S003	22	6	6	6	
0322006Z	P003	10	4	4	4	
0322006Z	Q003	2	8	8	8	
0324027	S003	30	2	2	2	
0336003Z	P003	1	1	1	1	
0337001	D019	2	1			
0337001	D020	2	1			
0340008	S003	9	2	2	2	
0340020	S003	10	1	1	1	
0340022	S003	35	1	1	1	
0342005Z	P003	26	4	4	4	
0342006Z	P003	2	6	6	6	
0343005Z	S003	23	6	6	6	
0344004	P003	9	4	4	4	
0344005	P003	14	4	4	4	
0344006Z	Q003	1	8	8	8	
0344015Z	Q003	14	1	1	1	
0347005Z	P003	22	1	1	1	
0347005Z	Q003	6	4	4	4	
0347006Z	Q003	16	2	2	2	
0347006Z	T003	5	2	2	2	
0349001Z	Q003	5	4	4	4	
0349002Z	P003	3	12	12	12	

CODE	Tavola	RIF	Qnt			
0349003Z	Q003	10	4	4	4	
0355003	Q003	12	1	1	1	
0359007	S003	14	4	4	4	
0359008	S003	6	6	6	6	
0376011	P003	21	1	1	1	
0393003	Q029	5	36	40	44	
0395001	Q029	6	36	40	44	
0401003	T003	8	1	1	1	
0401003	T003	14	4	4	4	
0401004	T003	25	2	2	2	
0401017	T003	10	4	4	4	
0402003	T003	24	2	2	2	
0406014	T003	12	4	4	4	
0408003	T003	3	6	6	6	
0408003	T003	15	6	6	6	
0408004	T003	11	4	4	4	
0412003	T003	2	1	1	1	
0412008	T003	1	1	1	1	
0417034	T003	4	1	1	1	
0501038	T003	2	2	2	2	
0501038	T003	13	2	2	2	
0501063	T003	7	2	2	2	
0502029	T003	26	2	2	2	
0601140	Q003	8	1	1	1	
0601140	R012	1	1			
0601148	Q003	24			1	
0701083	Q003	18			1	
0701084	Q003	18	1	1		
0701102	Q003	23			1	
0701116	Q003	22	1	1		
0804008	Q003	21	3	3	4	
0901031	Q029	7	36	40	44	
0901068	Q029	9	72	80	88	
0901136	Q029	10	36	40	44	
0901138	Q029	8	36	40	44	
0901139	Q029	11	36	40	44	
1001002	S003	28	1	1	1	
1001014	S003	1	10	10	10	

CODE	Tavola	RIF	Qnt			
1001024	S003	38	2	2	2	
1001033	S003	31	1	1	1	
1001035	S003	41	2	2	2	
10018	S003	32	1	1	1	
1305129	T003	28	2	2	2	
1305158	T003	27	1	1	1	
1305166	T003	16	1	1	1	
1305167	T003	23	1	1	1	
1601009	Q003	19	1	1	1	
1601011	Q003	23	1	1	1	
1701011	Q003	7	1	1	1	
1701016	P003	6	16	18	18	
2301074	S003	34	2	2	2	
2301115	S003	7	5	5	5	
2301117	S003	8	2	2	2	
2301118	S003	33	1	1	1	
2601008	D020	15	1			
2601019	D019	14	1			
2705003	D019	4	1			
2709005	D020	7	1			
2709009	D020	11	1			
2712003	D019	11	1			
27129000	D019	15	1			
27129000	S003	15	1	1	1	
27129001	D019	13	1			
27131000	D020	1	1			
27131000	S003	24	1	1	1	
27131010	D020	3	1			
27131020	D020	13	1			
27131030	D020	14	1			
2734002	D019	1	1			
2734003	D019	9	1			
290240408	R012	7	1			
295039986	R012	11	1			
298403504	R012	14	1			
298600049	R012	2	1			
298700006	R012	12	3			
319024200	R012	4	4			

FERRI

ZL160S - 01

ZL180S - 01

ZL200S - 01

15/11/2004

CODE	Tavola	RIF	Qnt			
335008002	R012	5	4			
337000046	R012	22	1			
337001035	R012	21	1			
338000062	R012	18	1			
338000072	R012	9	2			
340E03500	R012	20	1			
351011370	R012	13	3			
354101035	R012	10	2			
354401035	R012	19	1			
354404035	R012	17	1			
355016035	R012	8	2			
372003000	R012	15	1			
373007000	R012	16	1			
373010000	R012	3	3			
448308318	R012	6	1			
5TEL105005	T003	18	2	2	2	
5V08105000	T003	17	2	2	2	
B149118	D020	8	1			
B169137	D019	3	1			
DBM196133	D019	6	1			
DBM196133	D020	5	1			
F16110500	S003	12	1	1	1	
F27070400	S003	11	1	1	1	
MP16030300	P003	20	1	1	1	
MT14160200	P003	5	1	1	1	
MT14160300	P003	24	1	1	1	
MT14170400	P003	19	1	1	1	
MT16080100	P003	8	1			
MT18080100	P003	8		1		
MT20080100	P003	8			1	
OR021	D019	7	1			
OR120	D020	6	1			
OR132	D019	8	1			
OR132	D020	9	1			
OR135	D019	12	1			
OR135	D020	10	1			
P12170400	P003	4	1	1	1	
TE12020103	Q029	4	36	40	44	

CODE	Tavola	RIF	Qnt			
TK5190400	T003	9	1	1	1	
TL20070600	T003	22	1	1	1	
TLP16010200	P003	7	1			
TLP16040100	S003	39	1	1	1	
TLP16070300	Q003	13	1	1	1	
TLP16070400	S003	40	1	1	1	
TLP16070500	S003	21	1	1	1	
TLP16080100	P003	18	1			
TLP16090400	S003	13	1	1	1	
TLP16090500	S003	43	1	1	1	
TLP16100100	P003	12	2	2	2	
TLP16110100	S003	3	1	1	1	
TLP16140100	S003	2	5	5	5	
TLP16140200	S003	42	1	1	1	
TLP16150100	Q003	4	2	2	2	
TLP16150200	S003	20	1	1	1	
TLP16150300	S003	25	1	1	1	
TLP16160100	P003	15	1			
TLP16170100	Q003	17	1	1	1	
TLP16170200	P003	17	1			
TLP16170300	P003	25	1	1	1	
TLP16190300	S003	18	2	2	2	
TLP16190400	S003	27	1	1	1	
TLP16190500	S003	19	1	1	1	
TLP16200100	S003	36	1	1	1	
TLP16200300	S003	37	1	1	1	
TLP16210100	S003	17	1	1	1	
TLP16210200	S003	16	1	1	1	
TLP18010200	P003	7		1		
TLP18080100	P003	18		1		
TLP18160100	P003	15		1		
TLP18170100	P003	17		1		
TLP20010200	P003	7			1	
TLP20030100	P003	23	1	1	1	
TLP20080100	P003	18			1	
TLP20140100	Q003	26			1	
TLP20160100	P003	15			1	
TLP20170200	Q003	25			1	

CODE	Tavola	RIF	Qnt			
TLP20170300	P003	17			1	
TP48110200	S003	4	4	4	4	
TP48150100	S003	5	6	6	6	
TP48290200	T003	6	2	2	2	
WRM118149	D020	12	1			
WRM137169	D019	5	1			
ZL1601	Q029	2	1			
ZL1602	Q029	1	1			
ZL1607	Q029	3	1			
ZL1801	Q029	2		1		
ZL1802	Q029	1		1		
ZL1803	Q029	3		1		
ZL2003	Q029	2			1	
ZL2004	Q029	1			1	
ZL2005	Q029	3			1	

FERRI

ZL160S - 01

ZL180S - 01

ZL200S - 01

15/11/2004

FERRI

Questa pagina è bianca per esigenza d'impostazione di catalogo

This page has been left blank for reasons of clarity

Diese weisse seite ist fur unsere katalogeintragungen bestimmt

On a laisse cette page en blanc pour de raisons de clarte

Se ha dejado en blanco esta pagina por razones de claridad